

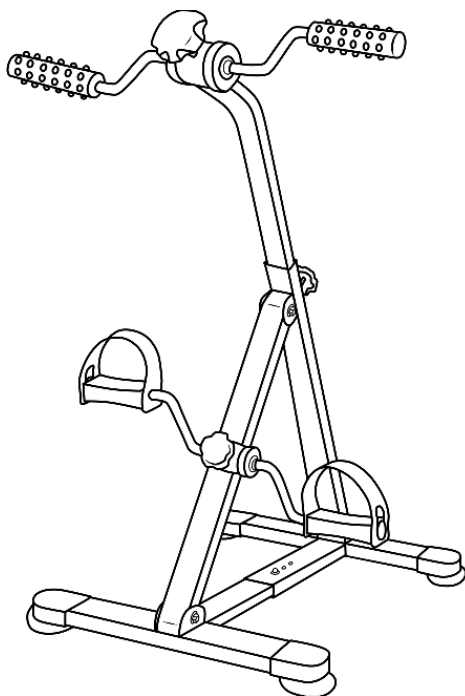


# ИНСТРУКЦИЯ

Простой педальный тренажер

Belberg

Модель: BE-25





## **Внимание!**

Настоятельно рекомендуем Вам, перед тем как приступить к тренировкам, пройти полное медицинское обследование, особенно если у Вас есть наследственная предрасположенность к повышенному давлению или заболеваниям сердечнососудистой системы, если Вы старше 45 лет, если Вы курите, если у Вас повышен уровень холестерина, если Вы страдаете ожирением или в течение последнего года не занимались регулярно спортом.

Если во время тренировки Вы почувствуете слабость, головокружение, одышку или боль, немедленно прекратите занятия и обратитесь к лечащему врачу.

- Прочитайте это руководство перед началом сборки и использования устройства;
- Проверяйте тренажер на наличие недостающих или поломанных деталей перед каждым использованием;
- Прекратите использование тренажера, если вы обнаружили недостающие или сломанные части;
- Максимальный допустимый вес не должен превышать 100 кг;
- Располагайте тренажер на чистой ровной поверхности;
- Не допускайте, чтобы дети и домашние животные находились вблизи тренажера;
- Не храните тренажер вне помещений, в условиях повышенной влажности и высоких температур;
- Одновременно тренажером может пользоваться только один человек;
- Разминайтесь перед тренировкой;
- Этот тренажер предназначен только для домашнего (некоммерческого) использования;
- При использовании тренажера рекомендуется держать угол между бедром и икрой не более 120°.

Простой pedalный тренажер предназначен для разработки нижних конечностей лежачих больных в период реабилитации

или занятий спортом в домашних условиях. Используется для вращательных упражнений кистей рук, ступней, коленей и бедер. Использование тренажера возможно только сидя.

### **Конструкция**

Состоит из стального каркаса, пластиковых педалей с фиксаторами ступней и рук, и резиновых наконечников. На каркасе имеется винт для регулировки уровня тяжести вращения педалей для ног. Дополнительно оснащен вертикальной стойкой с мягкими рукоятками для дополнительного упора и тренировки рук (имеется винт для регулировки уровня тяжести вращения педалей для рук).

### **Сборка**

**Шаг 1:** Первым делом вытащите все элементы из коробки.

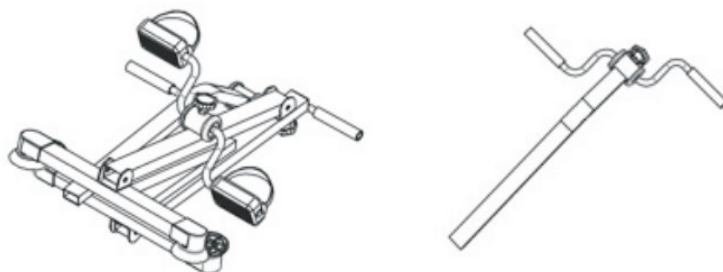


Рис. (1)

**Шаг 2:** Соедините между собой две части каркаса, как показано на рис. (2);

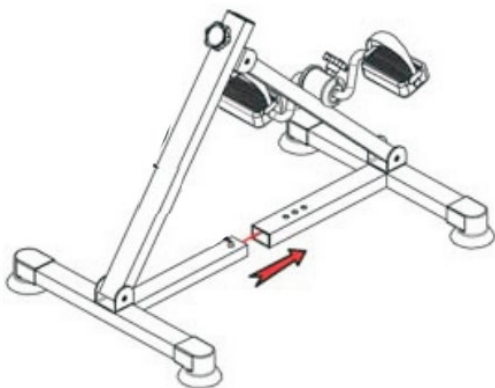


Рис. (2)

**Шаг 2:** Вставьте нижнюю часть каркаса с рис. 2 верхнюю часть и затяните, как показано на рис. (3);

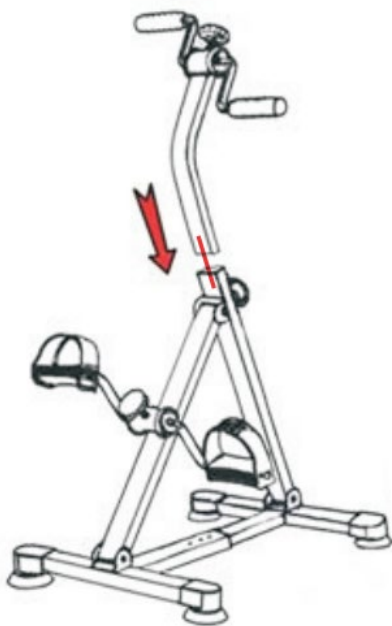


Рис. (3)

Сборка завершена.

### **Изменение сопротивления**

Для того чтобы ваши тренировки были эффективны, вы можете изменять сопротивление тренажера. Для этого необходимо повернуть регулировочную ручку.

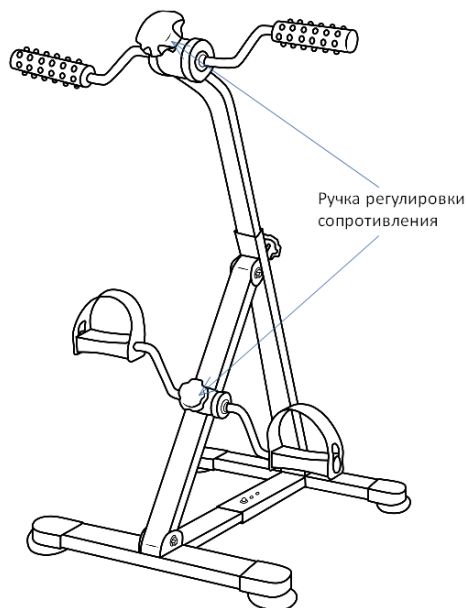


Рис. (4)

### **Регулировка ремней педалей**

Вы можете настроить ремни педалей в соответствии с вашими пожеланиями. Ослабьте винты на поверхности педали, используя шестигранный ключ. Установите необходимый вам размер ремня и верните винты на свои места.

## Упражнения

Этот тренажер может использоваться как для проведения упражнений для ног, так и для рук.

Используя тренажер как велосипед, разместите его на полу, расположив вдали от любых предметов, для беспрепятственного вращения педалей. Убедитесь, что поверхность, на которой установлен тренажер, горизонтальная и не скользкая.

### Упражнения для ног

Для тренировки/укрепления мышц установите тренажер на нескользящей поверхности, удобно сядьте на стул прямо перед тренажером; следите, чтобы колени были согнуты не более чем на 90 градусов. Перед использованием тренажера убедитесь, что у вашей обуви не скользящая подошва, во избежание соскальзывания ног с педалей во время тренировки.

- как только убедитесь, что комфортно расположились на стуле, поставьте ноги на педали и начните движения, вращая педали на pedalном тренажере;
- чтобы сохранить баланс, сядьте на стул до конца (глубоко на сиденье), руки положите на колени;
- сопротивление (нагрузка) может быть увеличена или снижена с помощью вращения винта регулировки нагрузки.

**ВНИМАНИЕ:** Не вставайте на тренажер во время тренировки. Проводить упражнения следует только в положении сидя. Убедитесь, что сиденье не двигается и не наклоняется.

### Упражнения для рук

Для тренировки/укрепления мышц рук, поставьте тренажер прямо перед собой на пол, сядьте комфортно на стул и убедитесь, что дотягиваетесь до педалей тренажера так, чтобы руки находились в согнутом в локте положении.

Возьмитесь за педали и вращайте их таким образом, чтобы ваши плечи не поднимались.

### **Общие рекомендации**

Мы рекомендуем для начинающих сначала выполнять короткие тренировки от 3 до 6 минут дважды в день. Постепенно увеличивайте продолжительность каждого подхода к тренажеру до max - 15 минут дважды в день.

#### **ВНИМАНИЕ!**

Возможен нагрев рычагов педалей от силы трения, т.к. система нагрузки инерционная (Регулируемый зажим создаёт трение об барашек- втулку, что создает сопротивление и выделяет тепло). Данная особенность не является производственным браком и не влияет на использование тренажера!

### **Обслуживание и уход при эксплуатации**

После эксплуатации тренажер рекомендуется протереть от влаги и пыли. Никогда не погружайте его в воду и не вытирайте его мокрой тряпкой. Необходимо пользоваться только сухой мягкой тряпкой для очистки тренажера. Никогда не чистите тренажер химическими средствами

Необходимо предохранять поверхность тренажера от ударов твердыми или острыми предметами.

Срок службы изделия – не менее 2 лет, при условии соблюдения правильной эксплуатации.

### **Требования безопасности**

- Запрещается эксплуатировать изделие, установленное на наклонной поверхности, а также при различной высоте ножек;

- Запрещается эксплуатировать изделие с незакрепленными деталями;
- Эксплуатация изделия допускается при температуре от +10°C до +40°C;
- К эксплуатации не допускаются лица, не ознакомленные с данным паспортом.

### **Гарантийные обязательства**

Фирма-изготовитель гарантирует соответствие изделия требованиям технической документации при соблюдении условий транспортировки, хранения и эксплуатации.

Гарантийный срок 12 месяцев с момента продажи при выполнении требований и рекомендаций настоящей инструкции.

### **Гарантия на изделие не действует в следующих случаях:**

- Гарантийный талон неправильно заполнен или подделан;
- серийный номер (если он предусмотрен для данного изделия) поврежден или удален;
- Отсутствует товарно-финансовый документ (товарная накладная), подтверждающая факт покупки;
- Производилось вскрытие или ремонт изделий покупателем или не уполномоченным сервисным;
- Недостатки возникли вследствие нарушения покупателем правил использования, хранения или транспортировки изделия, установленных нормативной и технической документацией на него, с указанием конкретных норм этой документации, которые нарушены;
- При попадании в изделие посторонних предметов;
- При наличии на изделии внешних или внутренних механических повреждений (трещин, следов ударов, сколов и т.п.), полученных в результате неправильной эксплуатации, установки или транспортировки изделия;
- Дефекты являются результатом естественного износа (сильное внешнее или внутреннее загрязнение, следы коррозии);
- Предметом гарантии не являются быстроизнашивающиеся детали



**Made in CHINA**

Поставщик: ИП Гаврюсев Сергей Николаевич

Все замечания и предложения по качеству изделий просим Вас направлять по адресу: [info@belberg.de](mailto:info@belberg.de)

**Сервисный центр**

111141, Москва, ул. Кусковская 20А, офис 514А

Тел: +7 (926) 650-36-72

## Гарантийный Талон

Название изделия	Простой педальный тренажер BE-25
Модель	BE-25
Дата продажи	____/____/____ Дата, месяц, год
Пользователь	Ф.И.О.: _____ Адрес: _____ _____ Телефон: (____) _____
Продавец	Наименование: _____ _____ Телефон: (____) _____  М.П.